



DC-直流轴流风扇 50x50x10mm

马达可选功能列表 (Available Functions)

1. 马达保护 (Moto protection)

AS

2. 信号输出 (Signal out put)

FG

RD

3. 调速方式 (Speed control mode)

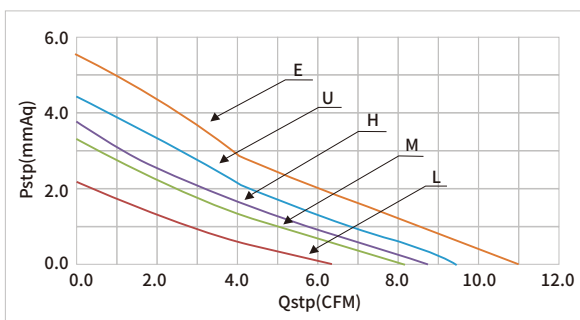
PWM



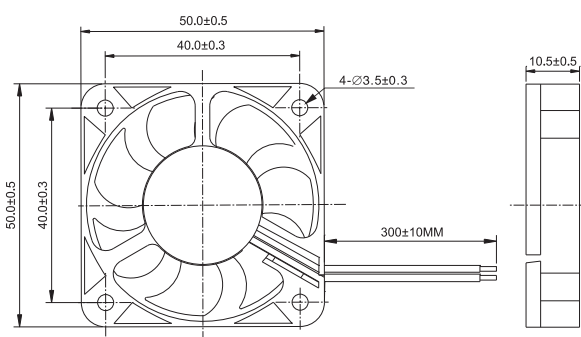
风扇单重: 21g (weight: 21g)



风扇P-Q曲线 / Fan performance curve



尺寸图 / DIMENSIONS DRAWING



Model	Bearing	Rated Voltage	Startup Voltage	Current	Power	Speed	Air Flow	Static Pressure	Noise					
型号	轴承	工作电压	启动电压	电流	功率	转速	风量	风压	噪音					
Part NO.	Function	System	VDC	VDC	A	W	RPM	M ³ /min	CFM	mmH ₂ O	INH ₂ O	dBA		
HDS0505EG	-A	Sleeve	5	4.0	0.30	1.50	7500	0.31	10.97	5.53	0.22	35.7		
HDS0505UG				4.0	0.25	1.25	6500	0.27	9.44	4.42	0.17	29.9		
HDS0505HG				4.0	0.22	1.10	6000	0.25	8.74	3.79	0.15	26.8		
HDS0505MG				4.0	0.20	1.00	5500	0.23	8.17	3.31	0.13	25.3		
HDS0505LG				4.0	0.16	0.80	4500	0.18	6.35	2.14	0.08	22.6		
HDB0505EG	-A			Ball	5	4.0	0.30	1.50	7500	0.31	10.97	5.53	0.22	35.7
HDB0505UG						4.0	0.25	1.25	6500	0.27	9.44	4.42	0.17	29.9
HDB0505HG						4.0	0.22	1.10	6000	0.25	8.74	3.79	0.15	26.8
HDB0505MG						4.0	0.20	1.00	5500	0.23	8.17	3.31	0.13	25.3
HDB0505LG						4.0	0.16	0.80	4500	0.18	6.35	2.14	0.08	22.6
HDS0512EG	-A	Sleeve	12			7.0	0.24	2.88	7500	0.31	10.97	5.53	0.22	35.7
HDS0512UG						7.0	0.20	2.40	6500	0.27	9.44	4.42	0.17	29.9
HDS0512HG						7.0	0.15	1.80	6000	0.25	8.74	3.79	0.15	26.8
HDS0512MG						7.0	0.10	1.20	5500	0.23	8.17	3.31	0.13	25.3
HDS0512LG						9.0	0.08	0.96	4500	0.18	6.35	2.14	0.08	22.6
HDB0512EG	-A			Ball	12	7.0	0.24	2.88	7500	0.31	10.97	5.53	0.22	35.7
HDB0512UG						7.0	0.20	2.40	6500	0.27	9.44	4.42	0.17	29.9
HDB0512HG						7.0	0.15	1.80	6000	0.25	8.74	3.79	0.15	26.8
HDB0512MG						7.0	0.10	1.20	5500	0.23	8.17	3.31	0.13	25.3
HDB0512LG						9.0	0.08	0.96	4500	0.18	6.35	2.14	0.08	22.6
HDS0524EG	-A	Sleeve	24			12.0	0.15	3.60	7500	0.31	10.97	5.53	0.22	35.7
HDS0524UG						12.0	0.12	2.88	6500	0.27	9.44	4.42	0.17	29.9
HDS0524HG						12.0	0.10	2.40	6000	0.25	8.74	3.79	0.15	26.8
HDS0524MG						12.0	0.09	2.16	5500	0.23	8.17	3.31	0.13	25.3
HDS0524LG						12.0	0.06	1.44	4500	0.18	6.35	2.14	0.08	22.6
HDB0524EG	-A			Ball	24	12.0	0.15	3.60	7500	0.31	10.97	5.53	0.22	35.7
HDB0524UG						12.0	0.12	2.88	6500	0.27	9.44	4.42	0.17	29.9
HDB0524HG						12.0	0.10	2.40	6000	0.25	8.74	3.79	0.15	26.8
HDB0524MG						12.0	0.09	2.16	5500	0.23	8.17	3.31	0.13	25.3
HDB0524LG						12.0	0.06	1.44	4500	0.18	6.35	2.14	0.08	22.6